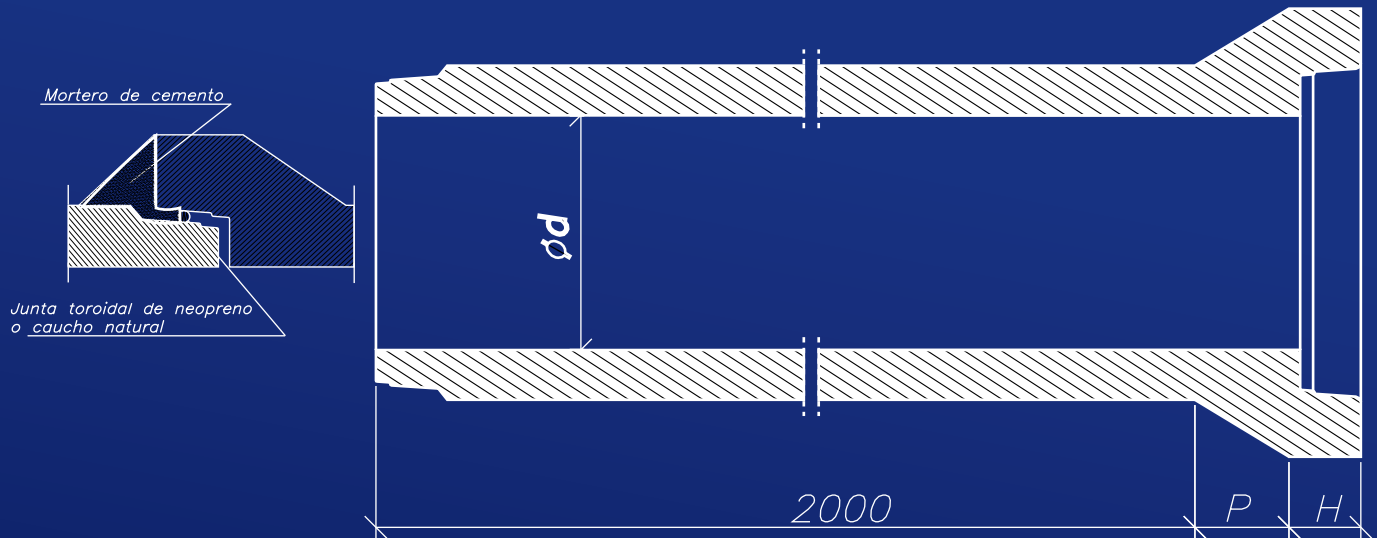


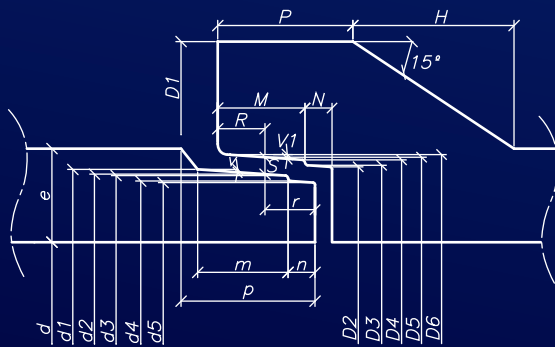
Tubo hormigón tipo boca de campana con junta elástica



Características

L	ød	Peso Total Aprox.	Base	Hormigón	
				En masa	Con fibra de acero
2000	300	274 Kg	circular	C-N	
2000	400	430 Kg	circular	C-N	
2000	600	840 Kg	plana	C-N	
2000	800	1650 Kg	plana	-	

ESPIGO										
r	d1	d2	d3	d4	d5	v	p	m	n	e
46,5	365	362	360	356	354	2,1°	95	61	27	45
46,5	469	466	464	461	456	2,1°	100	61	27	55
54	706	703,4	701	696	694	2°	113	68	30	65
56	940	937,5	935	931	928	2,5°	132	84	30	90



BOQUILLA													
ød	D1	D2	D3	D4	D5	D6	V1	R	M	N	P	H	S
300	500	365	367	379	381	383	4°	43,5	71	24	105	168	9,4
400	604	469	471	483	485	487	4°	43,5	71	24	105	175	9,4
600	858	705	708	726	726	728	4°	51	81	29	120	239	11,3
800	1186	945	948	960,5	963,5	968,5	4°	54	84	26	130	490	13